



Coupe-légumes Coupe-légumes bloc moteur TR260 - 1 vitesse

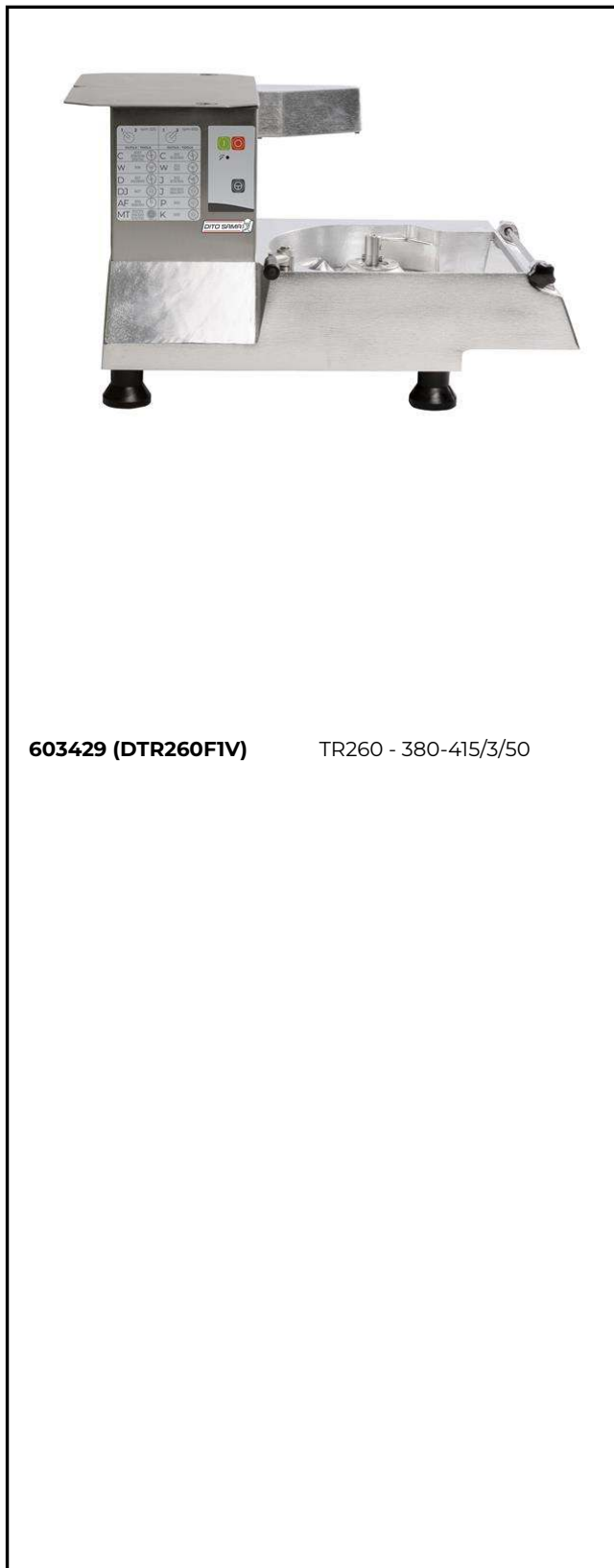
REPÈRE # _____

MODELE # _____

NOM # _____

SIS # _____

AIA # _____



603429 (DTR260FIV)

TR260 - 380-415/3/50

APPROBATION: _____

Caractéristiques principales

- Adapté pour 400-600 couverts en service total et jusqu'à 2 000 repas en préparation sélective
- Permet de trancher, râper, effiler (frites), couper en dés.
- Modèle alimentation continu.
- Disponible sur demande :
 - trémie automatique (diamètre=280 mm),
 - trémie à levier,
 - trémie spéciale choux,
 - trémie légumes longs (3 tubes).
- En option, support mobile en inox.
- Système de sécurité « absence de tension ».
- Disponible en option, un accessoire pour légumes longs s'adaptant à la trémie qui fonctionne avec un levier et se transforme en trémie pour légumes longs (3 trémies cylindriques : 50, 59,5, 70 mm de diamètre).
- Un large choix de disques et grilles (diamètre 300 mm) pour réaliser vos préparations.
- Système de sécurité magnétique et frein moteur pour protéger l'opérateur. L'appareil s'arrête en cas d'emploi inapproprié.
- Fonction « Pulse » pour une coupe précise.

Construction

- Bloc moteur acier inox sur base aluminium
- Puissance : 1 500 watts.
- 1 vitesse : 330 tr/min
- Capacité de coupe moyenne :
 - trémie à levier : 700 kg/h
 - trémie automatique : 2500kg/h

Accessoires en option

- Bac d'alimentation pour trémies légumes longs et choux TR260 PNC 650036
- Plateau à râper INOX pour parmesan PNC 650148
- Plateau à râper INOX pour knödeln PNC 650149
- Plateau à râper INOX épaisseur 2 mm PNC 650150



Coupe-légumes Coupe-légumes bloc moteur TR260 - 1 vitesse

- Plateau à râper INOX épaisseur 3 mm PNC 650151
- Plateau à râper INOX épaisseur 4 mm PNC 650152
- Plateau à râper INOX épaisseur 7 mm PNC 650153
- Plateau à râper INOX épaisseur 9 mm PNC 650154
- Plateau à râper chou - épaisseur 7 mm - à utiliser avec la trémie spéciale chou PNC 650157
- Plateau trancheur chou - épaisseur 1 mm - à utiliser avec la trémie spéciale chou PNC 653009
- Table inox roulante - Hauteur : 730 mm PNC 653017
- Trémie à levier (bac d'alimentation 650036 inclus) PNC 653036
- Trémie automatique PNC 653037
- Trémie spéciale chou pour TR260 (diam. 280 mm) PNC 653048
- Grille Macédoine - épaisseur 10 mm (à coupler avec plateau trancheur) PNC 653051
- Grille Macédoine - épaisseur 16 mm (à coupler avec plateau trancheur) PNC 653052
- Grille Macédoine - épaisseur 20 mm (à coupler avec plateau trancheur) PNC 653053
- Grille Macédoine - épaisseur 25 mm (à coupler avec plateau trancheur) PNC 653054
- Grille Macédoine - épaisseur 32 mm (à coupler avec plateau trancheur) PNC 653055
- Plateau trancheur - épaisseur 2 mm PNC 653172
- Plateau trancheur - épaisseur 3 mm PNC 653173
- Plateau trancheur - épaisseur 1 mm PNC 653188
- Plateau trancheur - épaisseur 5 mm PNC 653189
- Plateau trancheur - épaisseur 6 mm PNC 653190
- Plateau trancheur - épaisseur 8 mm PNC 653191
- Plateau trancheur - épaisseur 10 mm PNC 653192
- Plateau trancheur - épaisseur 16 mm PNC 653193
- Plateau effileur - épaisseur 2x2 mm PNC 653195
- Plateau effileur - épaisseur 3x3 mm PNC 653196
- Plateau effileur - épaisseur 4x4 mm PNC 653197
- Plateau effileur- épaisseur 6x6 mm PNC 653198
- Plateau effileur - épaisseur 8x8 mm PNC 653199
- Plateau effileur - épaisseur 10x10 mm PNC 653200
- Ratelier de rangement PNC 653212
- Plateau couteaux ondulés - épaisseur 2 mm PNC 653217
- Plateau couteaux ondulés - épaisseur 3 mm PNC 653218
- Plateau couteaux ondulés - épaisseur 6 mm PNC 653219
- Accessoire légumes longs pour Trémie à levier. 3 tubes diam. de 50 à 70 mm. PNC 653223
- Support mobile inox pouvant contenir un conteneur GN 2/1 (bac non inclus) PNC 653224
- Plateau trancheur chou - épaisseur 2 mm - à utiliser avec la trémie spéciale chou PNC 653227
- Plateau trancheur chou - épaisseur 3 mm - à utiliser avec la trémie spéciale chou PNC 653228
- Grille Macédoine - épaisseur 12 mm (à coupler avec plateau trancheur) PNC 653301
- Trémie légumes longs - 3 tubes diam. 50 à 70 mm PNC 653306



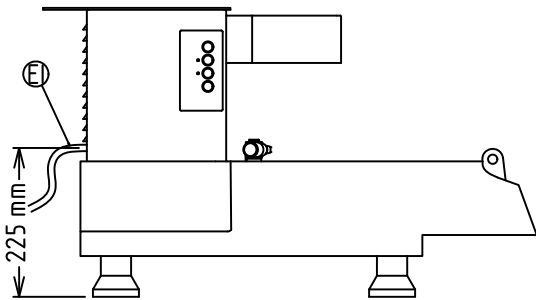
Coupe-légumes
Coupe-légumes bloc moteur TR260 - 1 vitesse

La société se réserve le droit de modifier les spécifications techniques sans préavis.

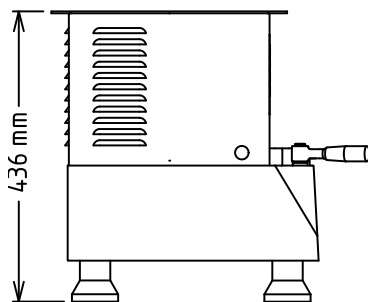


Coupe-légumes Coupe-légumes bloc moteur TR260 - 1 vitesse

Avant

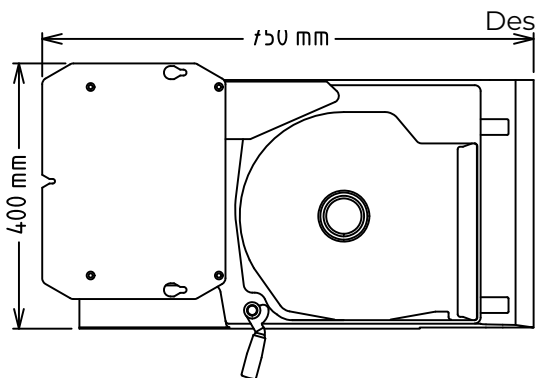


Côté



EI = Connexion électrique

Dessus



Électrique

Voltage :	220-240 V/1N ph/50 Hz
Puissance de raccordement	1.5 kW
Total Watts :	1.5 kW

Capacité

Rendement :	2500 kg/heure
--------------------	---------------

Informations générales

Largeur extérieure	750 mm
Profondeur extérieure	400 mm
Hauteur extérieure	440 mm
Poids brut :	60 kg